

Istniejąca śdiana  
 obudowana panelami metalowymi  
 - obudowa aluminiowa od demontażu ,  
 - montaż nowej obudowy aluminiowej,  
 szer. ~19,0cm, kolor biały, na nowej  
 podkonstrukcji  
 - hpaneli=1,70m, mocowane na wysokości  
 2,10m od posadzki (do sufitu podwieszanego)

S-2 BAR  
 D.Domański

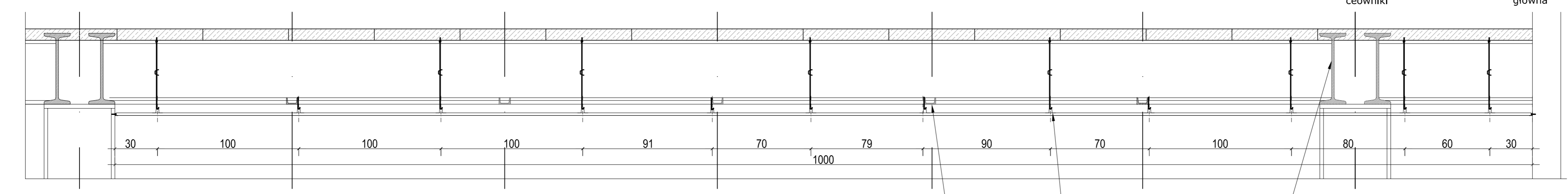
P.1 komunikacja  
 16,80

BAR  
 Jak u Mamy

S-10 ppm niskie

P.2 poczekalnia  
 495,73 l h=3,84 cm (do sufitu podwieszanego)

trawerszyny      podkonstrukcja ceowniki      konstrukcja główna



podkonstrukcja ceowniki      trawerszyny      konstrukcja główna

Przekrój B-B

- Uwaga:
1. Szyny montażowe do paneli sufitowych (trawerszyny) mocować za pomocą wieszaków do istniejącej podkonstrukcji stalowej stropu (poprzez przyspawanie). Odległości pomiędzy wieszakami nie większe niż 0,8m. Dopuszcza się mocowanie wieszaków do płyt stropowych żelbetowych ( w sytuacji gdy nie ma możliwości montażu do podkonstrukcji stalowej)
  2. Szyny mocować w odstępach nie większych niż 1,1m.
  3. Podczas montażu okładzin sufitowych należy zwrócić szczególną uwagę na zachowanie prostoliniowości trawerszyn pozwalającej na uzyskanie idealnie płaskiej powierzchni sufitu.

tytuł projektu: Remont sufitu podwieszanego w sali poczekalni dworca autobusowego na Dworcu Zachodnim w Warszawie. adres obiektu: ul. Al Jerozolimskie 144, dz. nr ew. 39/1 02-305 Warszawa; obr. 2-02-03 inwestor: Przedsiębiorstwo Komunikacji Samochodowej "POLONUS" S.A. w Warszawie ul. Al Jerozolimskie 144, Warszawa tytuł rysunku: Sufit podwieszany - rozmieszczenie szyn montażowych etap: proj. budowlany branża: arch.		<b>Konstruktor s.c.</b> Grzegorz Mazurek, Jarosław Strak ul. Rozłucka 5/46 04-020 Warszawa tel. +48 660 686 997 biuro@konstruktor.co
zespół projektowy:  PRACOWNIA PROJEKTOWA DOROTY MOKROSIŃSKIEJ ARCHITEKCI tel. 502 055 007 www.emigarchitek.pl		numer uprawnień: 22/R-378/LOIA/06 podpis:
projektant: mgr. inż. arch. Dorota Mokrosińska spec. arch.		sprawdzający:
UWAGA: 1. PROJEKT I ZAWARTE W NIM ROZWIĄZANIA OBJĘTY JEST PRAWAMI AUTORSKIMI NALEŻĄCYMI DO EMIG ARCHITEKCI 2. PROJEKT NIE MOŻE BYĆ UŻYWANY CZY REPRODUKOWANY W CZĘŚCI LUB W CAŁOŚCI PRZY WYKORZYSTANIU DO REALIZACJI INNYCH NIŻ PRZEDMIOTOWA BEZ PISEMNEJ ZGODY EMIG ARCHITEKCI 3. WSZYSTKIE WYMIARY NALEŻY SPRAWDZIĆ W NATURZE PRZED PRZYSTĄPIENIEM DO PRAC BUDOWLANÝCH		
data: 19. 05. 2016	skala: 1:100 / 297x700	nr projektu: 116
nr rysunku: (10)04	strona nr:	